

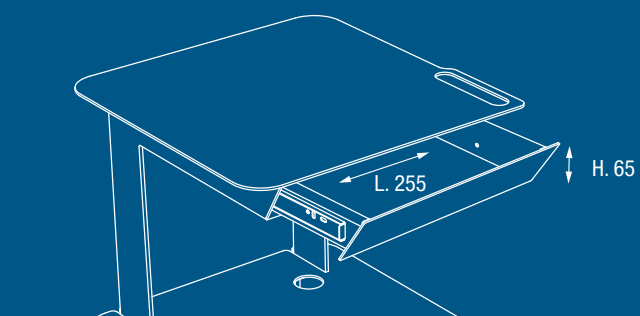
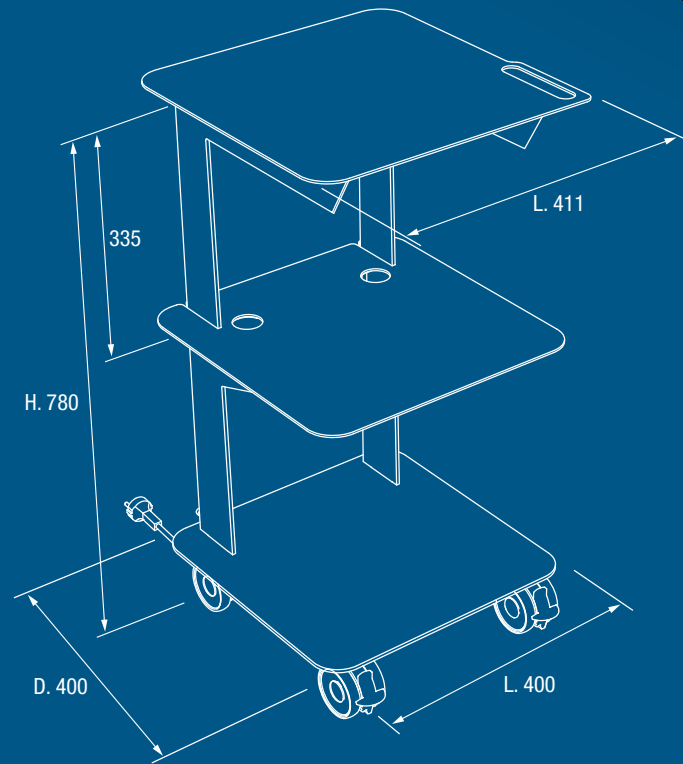
TECHNICAL FEATURES / CARATTERISTICHE TECNICHE  
CARACTÉRISTIQUES TECHNIQUES / TECHNISCHE DATEN

SIZE L 400 - D 400 - H 780 mm  
Dimensioni  
Dimensions  
Maße

PACKING SIZE L 450 - D 450 - H 830 mm  
Dimensioni imballo  
Dimensions de l'emballage  
Packungsgröße

WEIGHT without drawer 22 / 27 kg  
Peso senza cassetto  
Poids sans tiroir  
Gewicht ohne Schublade

WEIGHT with drawer 24 / 29 kg  
Peso con cassetto  
Poids avec tiroir  
Gewicht mit Schublade



# ZILFOR

PRECISION FURNITURE



ZIL FOR S.R.L.

Via Fossa, 37 31051 FOLLINA (TV) - Italy

T. 0438/970308 F. 0438/971853 M. info@zilfor.com

zilfor.com

## ASTRO

# ASTRO

UNIVERSALLY PRACTICAL

ZILFOR  
PRECISION FURNITURE



ASTRO trolley with three shelves and the possibility to add one drawer under the first tray. Functional, versatile and extremely easy to handle. Very current design characterized by simple and essential lines. Available in different RAL colors to adapt to any environment.

Carrello ASTRO a tre piani con la possibilità di aggiungere un pratico cassetto sotto al primo ripiano. Funzionale, versatile ed estremamente maneggevole. Design attualissimo caratterizzato da linee semplici ed essenziali. Disponibile nei diversi colori RAL per adattarsi a qualsiasi ambiente.

Chariot ASTRO à trois étages avec la possibilité d'ajouter un pratique tiroir sous le premier plateau. Fonctionnel, polyvalent et extrêmement maniable. Design très actuel caractérisé par des lignes simples et essentielles. Disponible en plusieurs couleurs RAL pour s'adapter aux différents environnements.

ASTRO Rollwagen mit drei Ablageflächen und der Möglichkeit, eine Schublade unter dem ersten Ablage hinzuzufügen. Funktional, vielseitig und äußerst einfach zu handhaben. Sehr aktuelles Design, gekennzeichnet durch einfache und wesentliche Linien. Das ist in verschiedenen RAL-Farben verfügbar, um sich jeder Umgebung anzupassen.

