

ZILFOR

PRECISION FURNITURE



ATLAS

ATLAS

NETWORK STATION



An ideal trolley for each kind of personal computer. The sliding socket and the shelf make it suitable for different uses and technological equipment. The front panel can be removed to make a place for the tower of the PC. On the back side there is a cable hole for the electrical socket.

Un carrello adatto ad ospitare ogni tipo di computer. Multipresa a scomparsa e presenza di una mensola apposita per collocare qualsiasi attrezzatura o dispositivo periferico di ultima generazione. Il pannello frontale della "colonna portante" può essere eliminato per ospitare il tower di un computer. Un apposito foro nel retro consente il passaggio di un cavo per la multipresa.

Un chariot idéal pour accueillir toute configuration d'ordinateur. La multiprise escamotable et l'étagère rendent ce chariot fonctionnel pour votre informatique. Le panneau frontal peut être retiré afin de placer une tour d'ordinateur. Il dispose également d'une sortie pour les câbles externes.

Multifunktionaler Rollwagen für den mobilen Einsatz von unterschiedlichen PCs. Innere Kabelführung, eine 4-Fach-Steckdosenleiste sowie 2 Ablagen ermöglichen den mobilen Einsatz von Geräten der neuesten Generation. Die Frontalplatte kann herausgenommen werden, um den PC Tower sicher zu platzieren. Die Bohrungen für die Kabelführung befinden sich auf der Rückseite.



TECHNICAL FEATURES / CARATTERISTICHE TECNICHE
CARACTÉRISTIQUES TECHNIQUES / TECHNISCHE DATEN

SIZE L 565 - D 470 - H 1290 / 855 mm

Dimensioni

Dimensions

Maße

PACKING SIZE L 650 - D 600 - H 950 mm

Dimensioni imballo

Dimensions de l'emballage

Packungsgröße

WEIGHT 30 / 37 kg

Peso

Poids

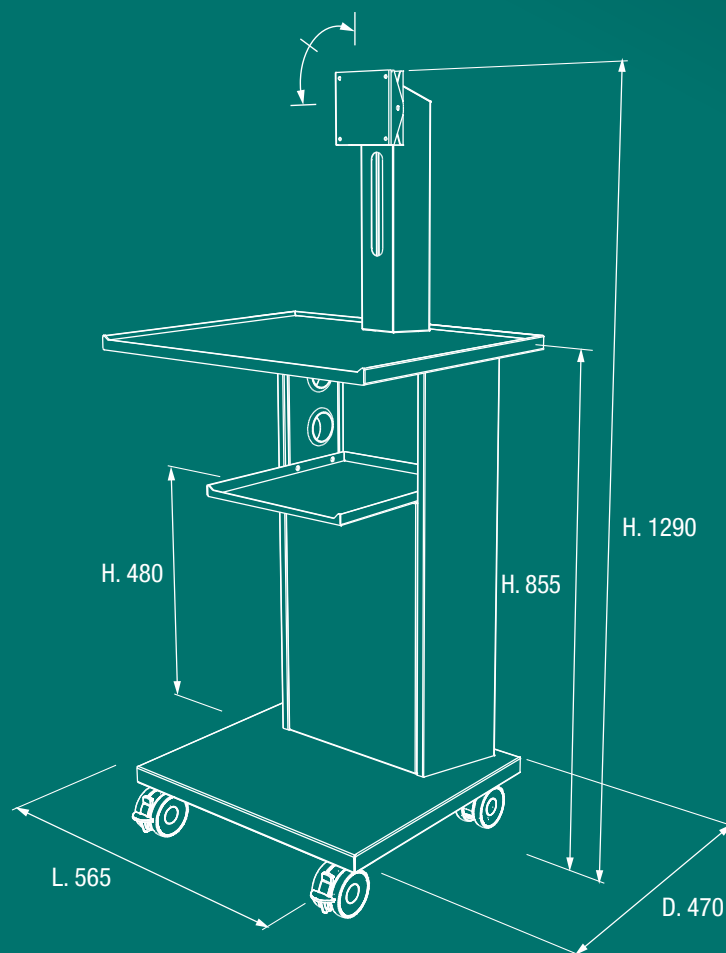
Gewicht

The trolley is specially designed for fixing the monitor with drilling-dimensions of 100x100 mm.

Carrello predisposto per il fissaggio di monitor con foratura a interassi 100 x 100 mm.

Le chariot est prévu pour monter le monitor sur une plaque de dimension 100x100.

Bohrungen zur Monitorbefestigung im Abstand von 100x100 mm.



ZIL FOR S.R.L.

Via Fossa, 37 31051 FOLLINA (TV) - Italy

T. 0438/970308 F. 0438/971853 M. info@zilfor.com

zilfor.com