

ZILFOR

PRECISION FURNITURE



SIRIO

SIRIO

MOBILE BIN HOLDER

ZILFOR
PRECISION FURNITURE



Due pratici cestini mobili progettati per trasportare in sicurezza i rifiuti sanitari a rischio infettivo. Grazie al loro design semplice e funzionale, sono adatti a qualsiasi tipo di ambiente. Possono ospitare i contenitori con capacità di 40 l o 60 l e sono disponibili nelle diverse colorazioni RAL.

Two mobile bin holders designed to safely transport infectious medical waste. Thanks to their simple and functional design, they are suitable for any type of environment. They can contain 40 l or 60 l boxes and are available in different RAL colours.

Deux chariots mobiles pratiques conçus pour transporter en toute sécurité les déchets médicaux infectieux. Grâce à leur design simple et fonctionnel, ils conviennent à tout type d'environnement. Ils peuvent contenir des poubelles en carton de 40 ou 60 litres. Ces chariots sont disponibles en différentes couleurs RAL.

Zwei praktische mobile Halter für den sicheren Transport infektiöser medizinischer Abfälle. Dank ihres einfachen und funktionellen Designs sind sie für jede Umgebung geeignet. Sie können 40 l oder 60 l Boxen enthalten und sind in verschiedenen RAL-Farben erhältlich.

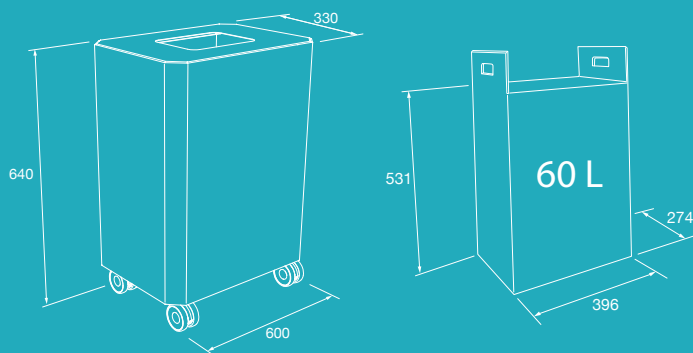
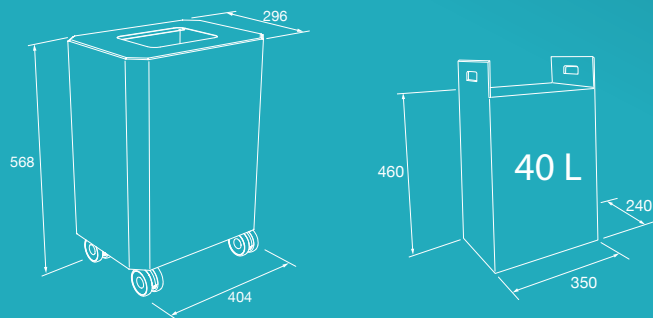


TECHNICAL FEATURES / CARATTERISTICHE TECNICHE
CARACTÉRISTIQUES TECHNIQUES / TECHNISCHE DATEN

SIZE L 404 - D 296 - H 568 mm
 Dimensioni L 600 - D 330 - H 640 mm
 Dimensions
 Maße

PACKING SIZE L 454 - D 346 - H 618 mm
 Dimensioni imballo L 650 - D 380 - H 690 mm
 Dimensions de l'emballage
 Packungsgröße

WEIGHT 11 / 14 kg
 Peso
 Poids
 Gewicht



ZIL FOR S.R.L.

Via Fossa, 37 31051 FOLLINA (TV) - Italy

T. 0438/970308 F. 0438/971853 M. info@zilfor.com

zilfor.com